

Narzędzia do kucia, wierceń obrotowych i uderowych

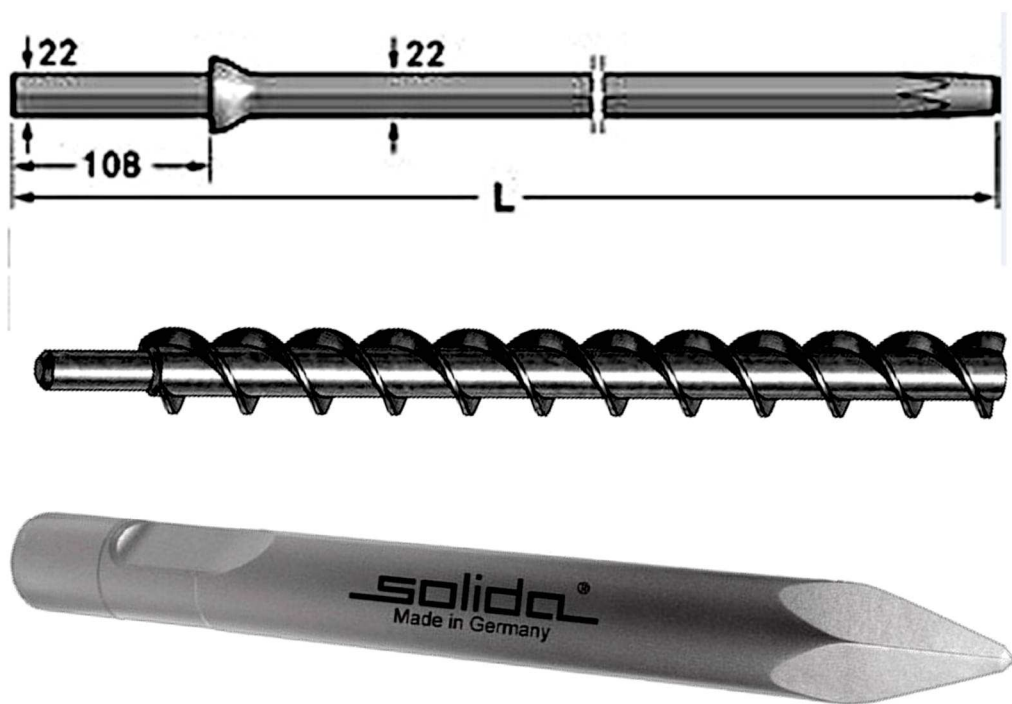
Nasza firma posiada w swojej ofercie wszystkie rozmiary żerdzi, grotów, raczków i koronek. Narzędzia mają swoje zastosowanie do górnych i dolnych młotków oraz wszystkich rodzajów wiertarek pneumatycznych i hydraulicznych oraz wiertnic.

Koronki do wierceń uderowych słupkowe, jednodrutowe, krzyżowe.

Żerdzie spiralne, rurowe i 6-kątne.

Groty szpicak, dłuto, podbijaki torowe i groty do wszystkich młotów ciężkich montowanych na koparce.

Raczki diamentowe, mocowane na zawleczkę i gwintowane np. M16



DANE TECHNICZNE



TYP	RN
ŚREDNICA	Ø28 – Ø52
ROZMIAR GWINTU	M14, M16
TWARDOŚĆ SKAŁY	≤ 50 Mpa



TYP	RS
ŚREDNICA	Ø28 – Ø52
ROZMIAR GWINTU	M14, M16
TWARDOŚĆ SKAŁY	≤ 80 MPA



TYP	RSS
ŚREDNICA	Ø28 – Ø52
ROZMIAR GWINTU	M14, M16
TWARDOŚĆ SKAŁY	≤ 100 MPA



TYP	PCD
ŚREDNICA	Ø28 – Ø52
ROZMIAR GWINTU	M14, M16
TWARDOŚĆ SKAŁY	≤ 120 MPA